

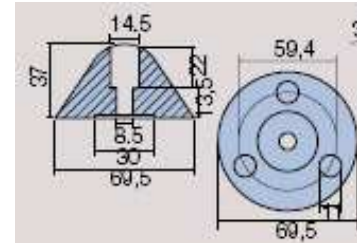
# ZINCOS

## MOD. FLEX O FOLD

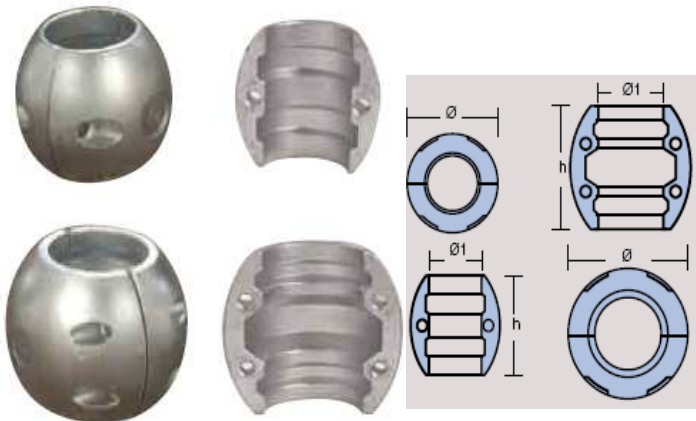


Artigo  
Novo

REF:	A	B	PESO
26-01040	69,5	37	0,540



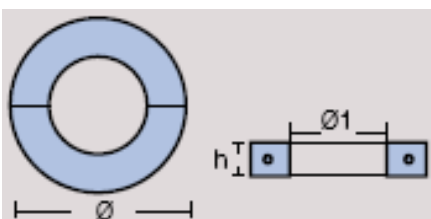
## ZINCOS MOD.BARRIL PARA VEIO



REF:	Ø (1)	Ø	(H)	PARAFUSOS	PESO
26-00500	19	58	56	2	0,0495
26-00501	22	58	56	2	0,0495
26-00502	25	58	56	2	0,0495
26-00506	30	58	56	2	0,0435
26-00509	35	58	56	2	0,0625

26-00511	40	79	88	4	1,215
2600512	45	79	88	4	1,130
26-00513	50	92	85	4	1,490
26-00517	60	100	100	4	1,745

## ZINCOS MOD. COLAR PARA VEIO



REF:	Ø (1)	Ø	(H)	PARAFUSOS	PESO(KG)
26-00550	19	65	18	2	0,315
26-00551	22	65	18	2	0,300
26-00552	25	65	18	2	0,285
26-00555	30	65	18	2	0,265
26-00557	35	65	18	2	0,225
26-00558	40	80	20	2	0,450
26-00560	50	90	25	2	0,610

## MOD. SUSPENSÃO



REF:	Ø	Ø (1)	(H) MM	PESO(KG)
26-00630	80	53	105	4,500

