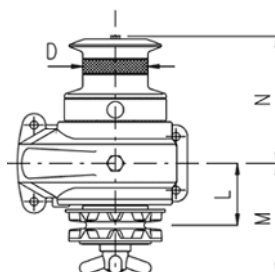
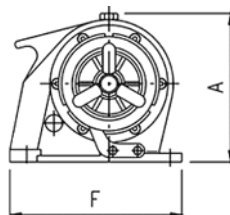


# AMARRAÇÃO E ANCORAGEM

## GUINCHO MANUAL DE DUPLA ACÇÃO

- RECOMENDADO PARA BARCOS ATÉ 12 METROS
- GUINCHO PARA CORRENTE DE :Ø 6-8-10 MM (1/4"-5/16"-3/8")
- CAPACIDADE MÁXIMA DE LEVANTAMENTO: KG 200
- PESO: KG 9
- 

**Lofrans!**  
WINDLASSES



DIMENSIONS	mm	inch
A	192	7 9/16"
D	85	3 3/8"
F	222	8 3/4"
L	80	3 3/16"
M	145	5 3/4"
N	167	6



**Royal**

REF:	TIPO	CORRENTE
02-0101	MANUAL	6/8/10MM

## GUINCHO PARA PROA MOD. ATLAS

Guincho com o motor montado no exterior.

**ATLAS**



Artigo  
Novo

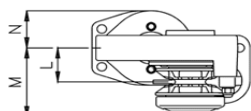
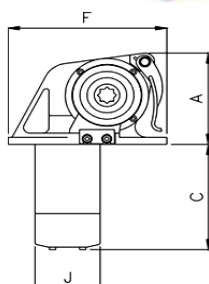
Motor	600 Watt
Gypsy Chain Size	6 mm
Rope Size	12 mm
Haulage Speed	66 - 82 ft/min (20 - 25 m/min)
Current Draw	35-60 Amp - 600 Watt 12 Volt
Maximum Pull	600 Kg (1320 lb)
Weight	10 Kg (22 lb)

REF:	CORRENTE / CABO	MOTOR 12V
02-0705	6MM/12MM	600WATTS

## GUINCHO PARA PROA MOD. HORIZONTAL

Guincho com roldana para cabo e corrente. Fornecido em kit com interruptor e disjuntor incluído no preço.

**Dorado**



DIMENSIONS	mm	inch
A	130	5 1/8"
C	151	5 15/16"
F	200	7 7/8"
J	82 (400W) 94 (700W)	3 1/4" 3 11/16"
L	48.5	1 15/16"
M	98	3 7/8"
N	53	2 1/16"

REF:	CORRENTE / CABO	MOTOR 12V
02-0103	6MM/12MM	500WATTS
02-0104	8MM/14MM	700WATTS

Motor eléctrico	500 Watt 12 Volt
Motor power	700 Watt 12 Volt
Roldana para corrente	Ø 6-7-8 mm (1/4"-5/16" HT)
Gypsy for chain	Ø 12-14 mm (1/2"-9/16")
Para cabo	Ø 12-14 mm (1/2"-9/16")
Velocidade de recuperação	15 mt/min (500 Watt) kg 25
Haulage speed	18 mt/min (700 Watt) kg 25
Consumo em condições normais de trabalho	30-50 Amp (500 Watt 12 Volt)
Current draw	60-80 Amp (700 Watt 12 Volt)
Tiro Max. instantâneo	Kg 550 (1210 lb) 500 Watt
Maximum pull	Kg 650 (1430 lb) 700 Watt
Peso	Kg 7 (15 lb) 500 Watt
Weight	Kg 9 (20 lb) 700 Watt

# AMARRAÇÃO E ANCORAGEM

## GUINCHO PARA PROA MOD. HORIZONTAL

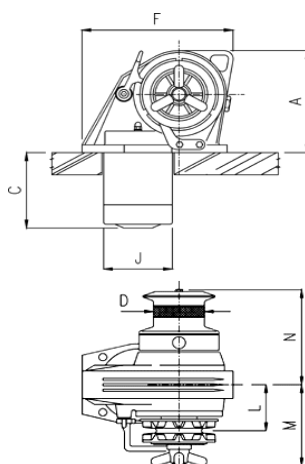
Guincho com duas roldanas para cabo e corrente, motor fica embutido.



### Kobra

REF:	CORRENTE	MOTOR 12V
02-0138	6/8/10MM	700WATTS
02-0111	6/8/10MM	1000WATTS

DIMEN- SIONS	mm	inch
A	184	7 1/4"
C	136	5 3/8"
D	85	3 3/8"
F	251	9 7/8"
J	94 (700W) 114 (1000W)	3 11/16" 4 1/2"
L	83	3 1/4"
M	147	5 13/16"
N	173	6 13/16"



Motor eléctrico	700 Watt 12-24 Volt 1000 Watt 12-24 Volt
Motor power	
Roldana para corrente Gypsy for chain	Ø 6-7-8-10 mm (1/4"-5/16"-3/8")
Velocidade de recuperação	17 mt/min (700 Watt) kg 50 20 mt/min (1000 Watt) kg 50
Haulage speed	
Consumo em condições normais de trabalho	60-90 Amp (700 Watt 12 Volt) 35-50 Amp (700 Watt 24 Volt) 70-100 Amp (1000 Watt 12 Volt) 40-60 Amp (1000 Watt 24 Volt)
Current draw	
Tiro Max. instantâneo	Kg 700 (1540 lb) 700 Watt Kg 900 (1980 lb) 1000 Watt
Maximum pull	
Peso	Kg 18 (40 lb) 700 Watt Kg 19 (42 lb) 1000 Watt
Weight	

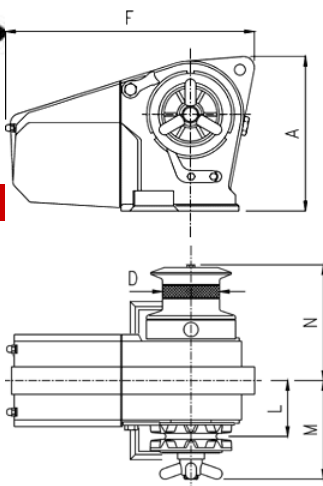
## GUINCHO PARA PROA MOD. HORIZONTAL

Guincho com duas roldanas para cabo e corrente, motor fica da parte de fora.



### Cayman 88

DIMENSIONS	mm
A	229
D	85
F	370
L	83
M	147
N	173



Motor eléctrico	1000 Watt 12-24 Volt
Motor power	
Roldana para corrente Gypsy for chain	Ø 6-7-8-10 mm (1/4"-5/16"-3/8")
Velocidade de recuperação	20 mt/min (1000 Watt) kg 50
Haulage speed	
Consumo em condições normais de trabalho	70-100 Amp (1000 Watt 12 Volt)
Current draw	40-60 Amps (1000 Watt 24 Volt)
Tiro Max. instantâneo	Kg 900 (1980 lb) 1000 Watt
Maximum pull	
Peso	Kg 21 (44 lb) 1000 Watt
Weight	

REF:	CORRENTE	MOTOR 12V
02-0102	6/8/10MM	1000WATTS

# AMARRAÇÃO E ANCORAGEM

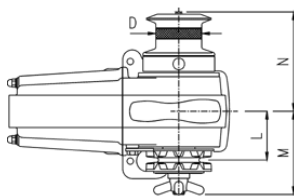
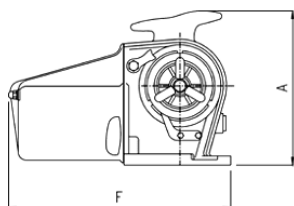
## GUINCHO PARA PROA MOD. HORIZONTAL

Guincho com duas roldanas para cabo e corrente, motor fica da parte de fora.



### Tigres

DIMEN- SIONS	mm	inch
A	286	11 1/4"
D	85	3 3/8"
F	412	1' 4 1/4"
L	95	3 3/4"
M	155	6 1/8"
N	185	7 5/16"



REF:	CORRENTE	MOTOR 12V
02-0117	8/10MM	1200WATTS

Motor eléctrico	1200 Watt 12-24 Volt
Motor power	
Roldana para corrente Gypsy for chain	Ø 6-7-8-10 mm (1/4"-5/16"-3/8")
Velocidade de recuperação	22 mt/min kg 50
Haulage speed	
Consumo em condições normais de trabalho	80-110 Amp (1200 Watt 12 Volt) 50-60 Amp (1200 Watt 24 Volt)
Current draw	
Tiro Max. instantâneo	Kg 1100 (2420 lb) 1200 Watt
Maximum pull	
Peso	Kg 24 (53 lb) 1200 Watt
Weight	

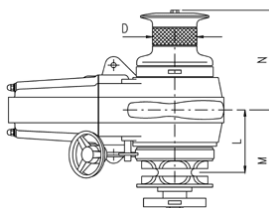
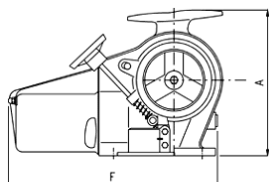
## GUINCHO PARA PROA MOD. HORIZONTAL

Guincho com duas roldanas para cabo e corrente, motor fica da parte de fora.



### Falcon

DIMEN- SIONS	MM	INCH
A	345	1'1 5/8"
D	104	4 1/8"
F	507	1' 7 15/16"
L	147	5 13/16"
M	238	9 3/8"
N	234	9 1/4"



REF:	CORRENTE	MOTOR 12V
02-0118	10MM	1500WATTS

Motor eléctrico	1500 Watt 12-24 Volt
Motor power	
Roldana para corrente Gypsy for chain	Ø 8-10-12 mm (5/16"-3/8"-1/2")
Velocidade de recuperação	17 mt/min (1500 Watt) kg 100
Haulage speed	
Consumo em condições normais de trabalho	90-120 Amp (1500 Watt 12 Volt) 50-70 Amp (1500 Watt 24 Volt)
normali di lavoro	
Current draw	
Tiro Max. instantâneo	Kg 1600 (3520 lb) 1500 Watt
Maximum pull	
Peso	Kg 47 (103 lb) 1500 Watt
Weight	