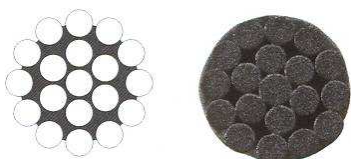


ACESSÓRIOS / FERRAGENS

CABO AÇO INOX 1X19 RIJO

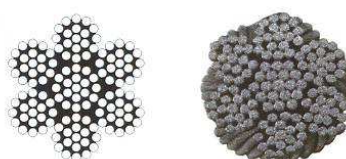
Feitos em aço inox AISI316, ideal para brandais.



REF:	DIM MM	C/RUPTURA KG
01-0111	2.5	550
01-0112	3	750
01-0113	4	1350
01-0114	5	2100
01-0115	6	3000

CABO AÇO INOX 7X19 FLÉXIVEL

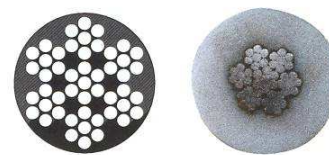
Feitos em aço inox AISI316.



REF:	DIM MM	C/RUPTURA KG
01-0102	2.5	350
01-0103	3	550
01-0104	4	950
01-0105	5	

CABO AÇO INOX 7X7 COM PVC

Feitos em aço inox AISI316. Cabo revestido a PVC, ideal para balastradas.



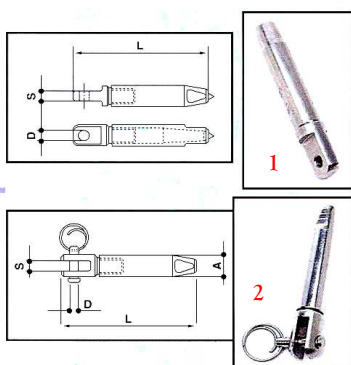
REF:	DIM INT./EXT.	C/RUPTURA KG
04-0358	3/6	500
04-0359	4/8	1000

CABO PARAFIL PVC

O interior é feito em fibras, revestido a PVC, ideal para balastradas, trabalha com terminais próprios.

TERMINAIS INOX PARAFIL PVC

Terminais inox para cabo parafil.

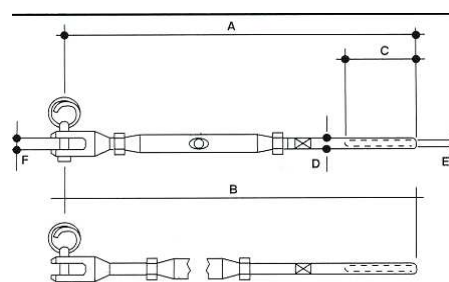


REF:	DIM MM	C/RUPTURA KG
04-0360	7	510
04-0361	9	1015

1 REF:	CABO	(S) MM	(D) MM	(L) MM	(A) MM
04-0397	7	6	5.5	74	11
04-0398	9	6	5.5	74	14
2 REF:	CABO	(S) MM	(D) MM	(L) MM	(A) MM
04-0399	7	6	4.5	76	11
04-0400	9	6	4.5	76	14

ESTICADORES INOX PARAFIL PVC

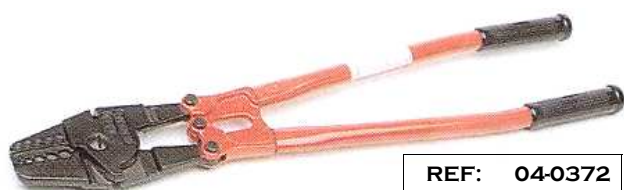
Esticadores garfo inox para cabo parafil.



REF:	CABO (E)	(A) MM	(B) MM	(D) MM
04-0421	7	187	240	13
04-0422	9	190	240	14

ALICATE PARA CRAVAÇÃO DE NICOPRESS

Crava todo o tipo de nicopress de 1,5 até 5mm, também corta cabo de aço até 5mm, alicate de boa qualidade, fabrico Japonês.



REF: 04-0372